

Installatie instructie

Luxury Vinyl Flooring tegels en stroken

1. ALGEMEEN

De vloerbedekking moet eerst goed geïnspecteerd en onderzocht worden op zichtbare gebreken voordat hij wordt aangebracht. Als er duidelijke gebreken zijn dient u voor de installatie contact op te nemen met Gerflor Benelux.

Het installeren van de productlijnen Creation 70, Creation 55 en Artline (tegels en stroken), hierna te noemen Luxury Vinyl-vloeren, dient te gebeuren conform onderstaande installatie instructie.

2. VOORWAARDEN VOOR HET INSTALLEREN

Controle van de vloerbedekking

De Luxury Vinyl-vloeren van Gerflor worden onderworpen aan een zorgvuldige kwaliteitscontrole en Gerflor garandeert daardoor een hoge kwaliteitsstandaard. Mochten op de bouwplaats toch gebreken aan de verpakking of het materiaal worden vastgesteld, dan moeten deze worden gemeld voordat de vloerbedekking wordt geïnstalleerd. Zichtbare gebreken (bijv. kleur-, marmering-, reliëf- en diktefouten) kunnen na het leggen niet meer worden erkend. Geringe, productspecifieke geuren, die nieuwe producten een bepaalde tijd hebben, zijn geen reden voor reclames.

Conform de erkende regels van de techniek dient de opdrachtnemer vóór aanvang van de installatie te beoordelen of de ondergrond voldoet aan de voorwaarden voor het leggen van een vloerbedekking.

3. KLEUROVEREENSTEMMING

Voor het installeren dient u de tegels of stroken van verschillende dozen (met hetzelfde batchnummer en kleurnummer) door elkaar te mengen.

Het is overigens aanbevolen om de etiketten van de verpakkingen te bewaren voor een eventuele bijkomende bestelling.

4. KLIMATOLOGISCHE VOORWAARDEN

De stroken of tegels moeten minimaal 24 uur voor het installeren in de te stofferen ruimte uit de dozen worden gehaald om te acclimatiseren.

De hierna genoemde klimatologische condities moeten op de bouwplaats 3 dagen voor begin van de voorbereidende werkzaamheden, tijdens het leggen en tot 7 dagen na het afronden van de werkzaamheden in de specifieke te stofferen ruimten worden aangehouden.

De omgevingstemperatuur mag niet lager zijn dan 18 °C en bij hoge temperaturen dienen speciale maatregelen (ventilatie, airconditioning e.d.) worden genomen. Hoge kamertemperaturen leiden tot andere reactietijden en ander drooggedrag bij het verwerken van de te leggen materialen en kunnen leiden tot maatveranderingen van de vloerbedekkingen. Sterke veranderingen van de temperatuur en de relatieve luchtvochtigheid hebben niet alleen effect op reactietijd en maatveranderingen. Deze kunnen ook latere schade tot gevolg hebben.

De vereiste vloertemperatuur tijdens de installatie van de vloerbedekking is minimaal 15°C. De relatieve luchtvochtigheid dient tussen 40% en 65% te liggen. Het maximaal toegestane vochtpercentage in de vloer is 2,5% bij zand cement dekvloeren en 0,3-0,5% voor calciumsulfaat gebonden gietdekvloeren.

Installatie instructie

Luxury Vinyl Flooring tegels en stroken

5. HET INSTALLEREN OP VERWARMDE ONDERGRONDEN

Gerflor Luxury Vinyl-vloeren zijn geschikt voor het installeren op vloeren met vloerverwarming. De vloertemperatuur mag nooit boven de 28 °C uitkomen.

Volg altijd de het opstookprotocol van het bedrijf schap afbouw en raadpleeg indien nodig de betreffende leverancier van lijm- en egalisatieproducten. Tijdens de installatie dient de vloertemperatuur minimaal 15°C te zijn en de omgevingstemperatuur minimaal 18°C.

6. HET INSTALLEREN IN RUIMTEN MET DAKVENSTERS OF GLASWANDEN

In ruimten met glaswanden, grote ramen of dakvensters kan de zonnestraling de temperatuur op vloerhoogte doen oplopen tot 40-50°C. Wij adviseren u uw lijmleverancier te raadplegen i.v.m. de keuze van de meest geschikte lijmsoort in verband met de hoge temperaturen. Tevens adviseren wij ook om de temperatuur in de ruimte te reguleren bijvoorbeeld met airco's of zonwering.

7. HET LIJMEN VAN DE VLOERBEDEKING

Het lijmen van de vloerbedekking dient te worden gerealiseerd volgens de aanwijzingen en verwerkingsvoorschrift van de fabrikant van de lijm. De voorgeschreven tijden (open tijd etc), kamfijnheid e.d. moeten worden aangehouden.

8. HET INSTALLEREN VAN DE STROKEN OF TEGELS

8.1 Voorbereidingen en aanbrengen smetlijm

Vorbereidingen

De tegels of stroken moeten minstens 24 uur vóór installatie uit de dozen worden gehaald en bewaard op een vlakke en effen ondergrond in de te stofferen ruimte. Denk er bij de plaatsing aan om de stroken uit de verschillende dozen onder elkaar te mengen om ongewenste kleurverschillen te voorkomen.

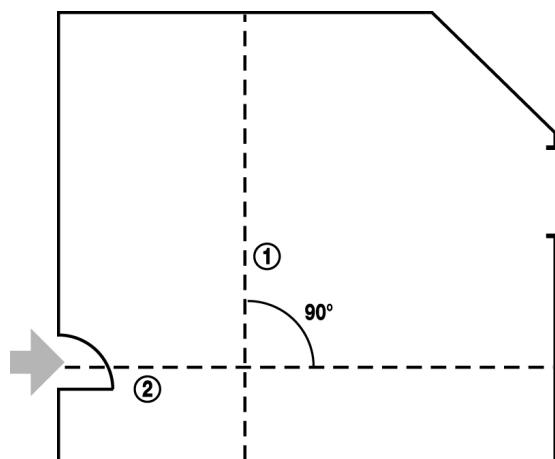
Voor de bepaling van de legrichting van de stroken en tegels verwijzen wij u naar bijlage I.

Smetlijm aanbrengen

1. Smetlijm evenwijdig met de hoofdingang,
2. Smetlijm loodrecht op de eerste, waarbij bij de bepaling van de plaats van de smetlijm gelet moet worden op een gelijkmatige verdeling van de tegels/stroken (let hierbij op de maatvoering van de laatste tegel/strook)

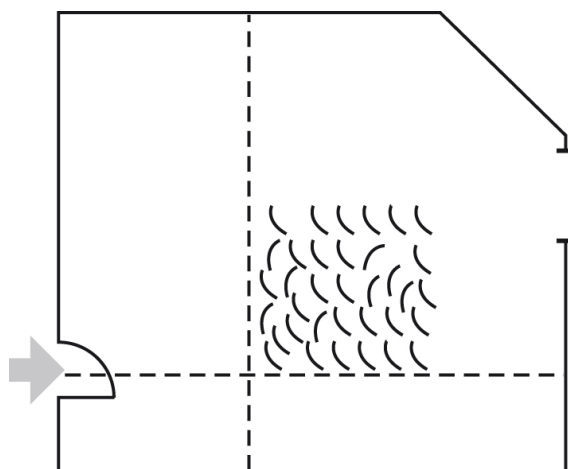
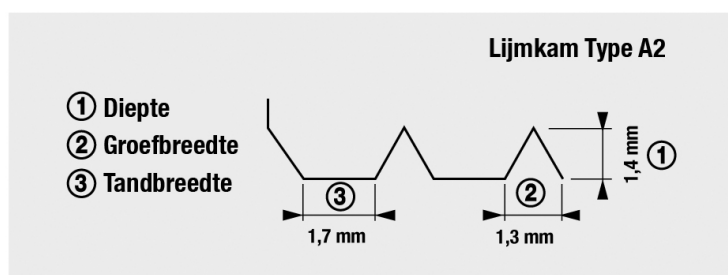
Installatie instructie

Luxury Vinyl Flooring tegels en stroken



8.2 De Verlijming

Wij adviseren om de vloer verlijmen met een acryl dispersie lijm. Het verlijmen dient uitgevoerd te worden met een fijn vertande lijmkam type A2, verbruik: ca. 300 à 350 g/m², Vervang de kam zo vaak als nodig om het strijkpatroon te behouden.



LET OP!

Disclaimer: Technische wijzigingen voorbehouden. Uitsluitend de jongste editie is geldig. Ondanks alle aan de samenstelling van de tekst bestede zorg, kan Gerflor Benelux geen enkele aansprakelijkheid aanvaarden voor eventuele schade die zou kunnen voortvloeien uit enige fout die in deze uitgave zou kunnen voorkomen

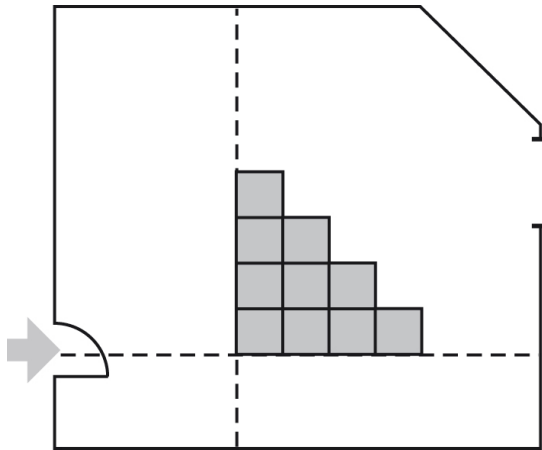
Installatie instructie

Luxury Vinyl Flooring tegels en stroken

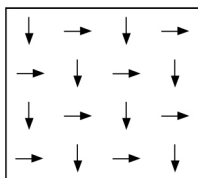
- Voor ruimten met glaswanden, grote ramen of dakvensters adviseren wij u uw lijmleverancier te raadplegen i.v.m. de keuze van de meest geschikte lijmsoort
- Bewaak de open tijd
 - Te snel verlijmen: kans op blaasvorming
 - Te trage verlijming: geen hechting.
 - Bepaal de te verlijmen oppervlakte in functie van de verwerkingstijd van de lijm
 - Verwijder verse lijmvlakken naarmate het werk vordert.

8.3 Het installeren van de tegels/stroken

8.3.1 Tegels (30,5x30,5/45,7x45,7/61x61 cm)



- Plaats de tegels trapsgewijs tussen de smetlijnen.
- Zorg voor mooie voegen.
- Plaatsing op 90° (zie onderstaand schema)



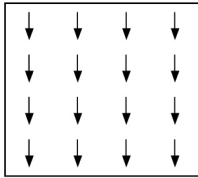
8.3.2 Stroken / Tegels (30,5x61 cm)

Belangrijkste voorwaarde

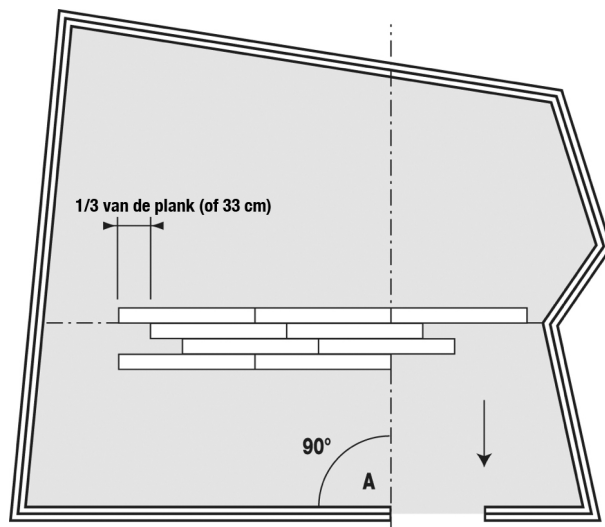
- Bepalen van een smetlijn.
- Plaatsing in dezelfde richting

Installatie instructie

Luxury Vinyl Flooring tegels en stroken



Onderstaand een voorbeeld van een mogelijke werkwijze bij stroken. Ook andere legplannen zijn mogelijk bijvoorbeeld visgraatmotief of volgens een specifieke tekening.



- Verdeel het grondoppervlak in twee delen d.m.v. een smetlijn loodrecht op de hoofdtoegang van het lokaal.
- Plaats de eerste strook en werk verder volgens onderstaand schema (zie figuur).
- De eerste strook van de volgende (tweede) rij moet over één derde van de strooklengte verschoven worden zodat de dwarsvoegen van de vierde rij met de dwarsvoegen van de eerste lijn uitgelijnd zijn. Deze manier van leggen heeft de voorkeur boven een legplan met telkens een verschuiving over de helft van de strooklengte omdat dan er sprake is van een snellere uitlijning van de dwarsvoegen wat veelal minder fraai overkomt.
- Wrijf de stroken stevig aan voor een goede hechting (zie paragraaf 8.3.3)

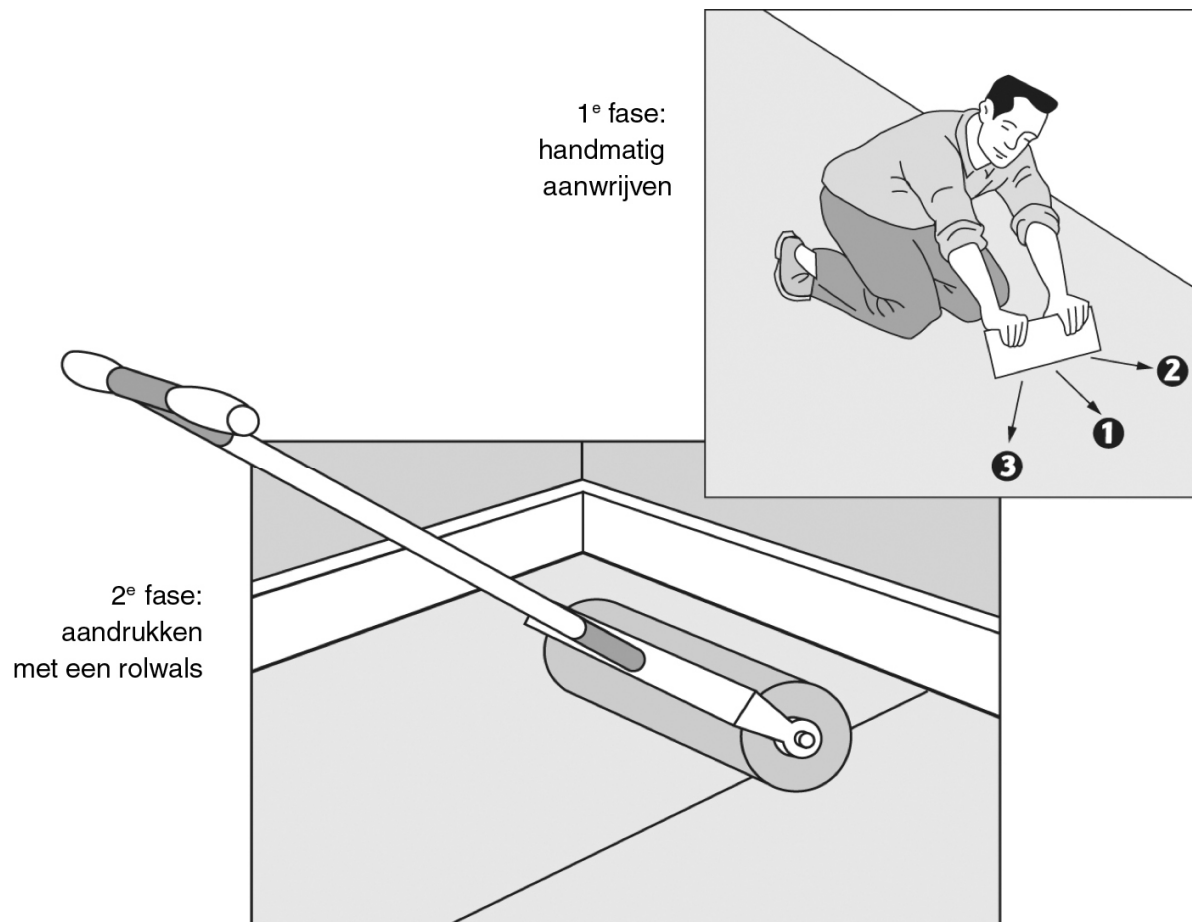
8.3.3 Het aanwrijven

Het aanwrijven is van groot belang en dient in twee fasen plaats te vinden

- wrijf handmatig aan m.b.v. een **aanwrijfplank**
- als de gehele vloer is geplaatst dient deze met een rolwals (80kg) te worden aangedrukt.

Installatie instructie

Luxury Vinyl Flooring tegels en stroken

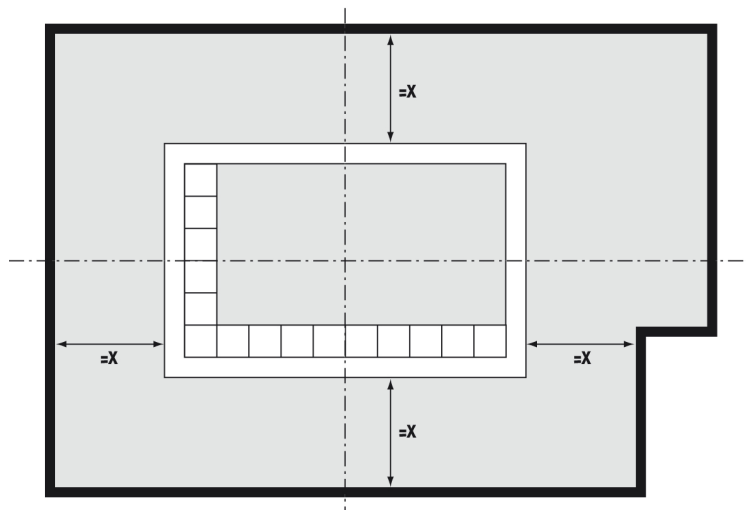


8.4 Plaatsing volgens vloertekening met fries en boorden

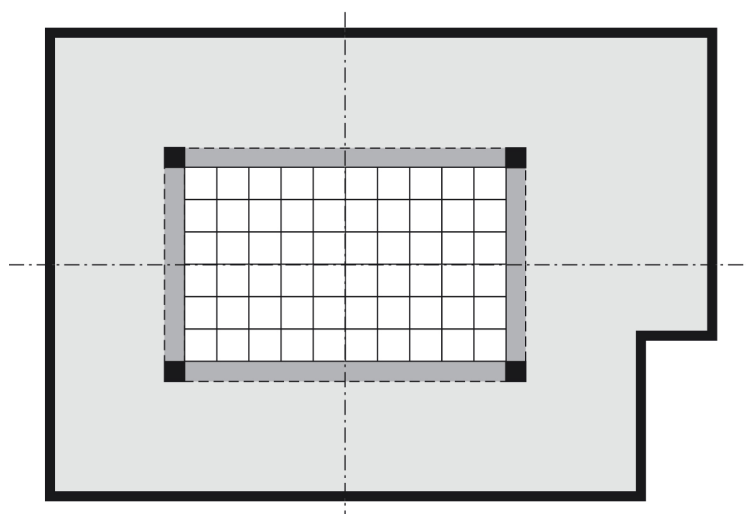
- Bereid het legplan voor op zodanige wijze dat de fries centraal ligt t.o.v. de ruimte.
- Vanuit esthetisch oogpunt en ten behoeve van een gemakkelijke plaatsing kan er best voor gezorgd worden dat de afmetingen van de vloertekening een veelvoud bedragen van de tegelafmeting.
- Trek de loodrechte as op de kruisende smetlijnen.

Installatie instructie

Luxury Vinyl Flooring tegels en stroken



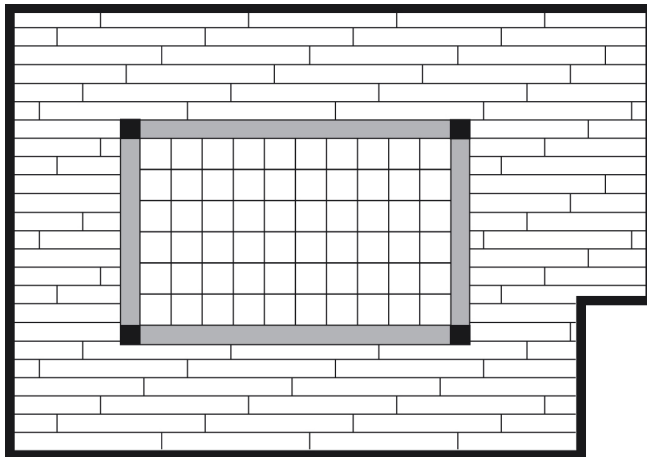
- Vul eerst het centraal gedeelte uit volgens de smetlijnen,
- Plaats vervolgens de hoekstukken.



Installatie instructie

Luxury Vinyl Flooring tegels en stroken

- Plaats vervolgens de omtrekfries; let op een mooie uitlijning in de hoeken,
- Plaats ten slotte de omliggende vloerbedekking



8.5 Maatregelen voor de ingebruikname

Zodra de plaatsing van de vloerbedekking voltooid is, moet deze vlek-vrij gemaakt worden en ontdaan worden van afval of snijresten. Daarna mag de vloerbedekking niet betreden worden tot de oplevering van het project. Indien dit toch zou gebeuren, valt de eventuele schade aan de vloerbedekking buiten de aansprakelijkheid van Gerflor.

Voor een normaal voetgebruik mag de ingebruikname ten vroegste 48 uur na het beëindigen van het installeren van de vloer plaatsvinden. Voor het plaatsen van de meubels en ander rollende belastingen dient men een wachttijd van minstens 72 uur in acht te nemen.

9. BIJZONDERE AANWIJZINGEN VOOR HET GEBRUIK VAN DE VLOERBEDEKking

9.1 Migratie & Vlekken

In bijzondere gevallen kunnen agressieve stoffen zoals bijv. teer, vetten, oliën, verf, die onder de schoenzolen naar binnen worden gedragen, leiden tot verkleuringen in sterk belopen gedeeltes. Kleurveranderingen in de vorm van geelverkleuringen van de vloerbedekking kunnen over het algemeen op de begane grond overal voorkomen, waar in de wegebouw teer- en bitumenresten aanwezig zijn. Dergelijke verkleuringen op de vloerbedekkingen zijn niet te verwijderen. Vooral de lichtere kleuren zijn gevoeliger voor verkleuring dan de donkere, dekkende kleuren. Gebruik nooit stoel of meubeldoppen van rubber aangezien deze migratie kunnen veroorzaken. Gebruik uitsluitend doppen op basis van pvc of polyethyleen. Haarverf-, alcohol- en jodiumhoudende huid desinfecteringsmiddelen evenals oplosmiddelhoudende substanties met kleurstoffen tot verkleuring van het oppervlak, wanneer zij niet onmiddellijk nadat ze op de vloer terecht zijn gekomen, worden verwijderd.

Desinfecteringsmiddel- en zeepdispensers moeten zo worden geplaatst, dat de middelen niet op de bodem druppelen. Schoonmaakmiddelen zoals bijv. basisvloerreiniger, beschermende- en neutrale schoonmaakmiddelen moeten op elkaar zijn afgestemd om ongewenste wisselwerking (klevrige oppervlakte, verkleuringen) uit te sluiten. Lees hiervoor de betreffende reinigingsvoorschriften.

Installatie instructie

Luxury Vinyl Flooring tegels en stroken

9.2 Warmte inwerking

Gloeiende sigaretten die onoplettend op hoogwaardige, elastische vloerbedekkingen worden gegooid, veroorzaken vlekken van verkoling en korstvorming op het oppervlak. Deze vlekken kunnen alleen door reparatie van de betreffende plekken worden verwijderd. Direct uitgetrapte sigaretten laten echter maar lichte sporen achter.

9.3 Bureaustoelen

Bureaustoelen moeten bij gebruik op elastische vloerbedekkingen voorzien zijn van wielen van het type W volgens EN 12529 (dubbelzwenkwielen), d.w.z. zachte wielen met de voorgeschreven afmetingen en met afgeronde zijkanen.

10. REINIGING

De opdrachtnemer moet de opdrachtgever reinigings- en onderhoudsvoorschriften overhandigen. De actuele reinigings- en onderhoudsvoorschriften vindt u op www.gerflorbenelux.com

11. CONTACTGEGEVENS

Gerflor Benelux BV
 Postbus 2107
 5605 JC Eindhoven
 Nederland
 T: +31(0) 40 266 1700
 I : www.gerflorbenelux.com
 E: gerflornl@gerflor.com

Bijlage I: Legrichting

Creation 70 planken	Zelfde richting
Creation 70 tegels (45,7x45,7/61x61)	90 graden
Creation 70 tegels (30,5x61/ 45,7x91,4)	Zelfde richting
Creation 70 tegels Slate (30,5 x 61)	Zelfde richting of 90 graden
Creation 55 planken	Zelfde richting
Creation 55 tegels (30,5x30,5/61x61)	90 graden
Creation 55 tegels (30,5x61/45,7x91,4)	Zelfde richting
Artline planken	Zelfde richting
Artline tegels (30,5x30,5/45,7x 45,7)	90 graden
Artline tegels (30,5x61)	Zelfde richting